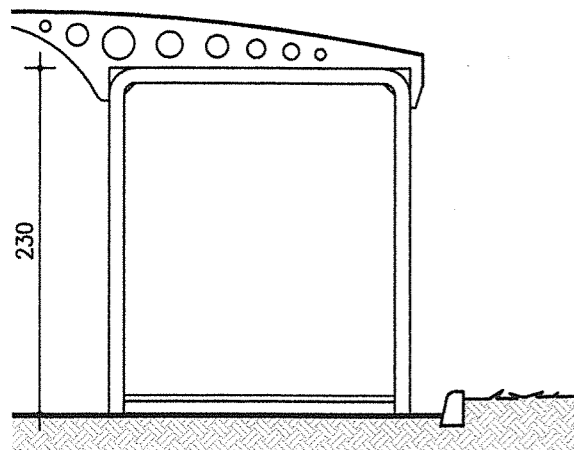


COMUNE DI LECCO
 ARRIVO DEL
 - 4 NOV. 2013
 ASSEGN.



CIAPPESONI S.S.A.
 VIA TAVERNA, 63
 23892 BULCIAGO (LC)
 P. IVA E COD. FISCALE
 02106140136

Dr. Ing. SILVANO TENTORI
 Ord. Ing. di Lecco n. 280
 n. LC 028010/16 Legge 818/84

Ott. 2013		Aggiornamento prescrizioni UTC	st	1
Lug. 2013		Emissione	st	0
DATA	DISEGNATO	MODIFICHE	CONTROLLATO	REV.

Dott. Ing. SILVANO TENTORI
 Via S. Antonio, 31 - tel./fax 0341.26.05.40
 23841 ANNONE di BRIANZA (LECCO)

INSTALLAZIONE DISTRIBUTORE AUTOMATICO LATTE CRUDO
 Via Orlando Sora - LECCO

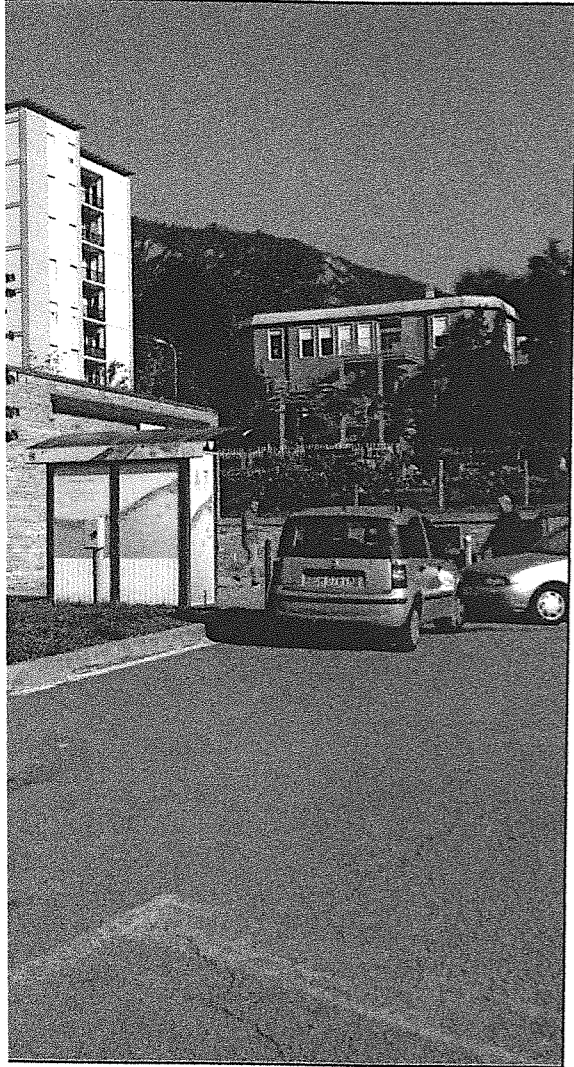
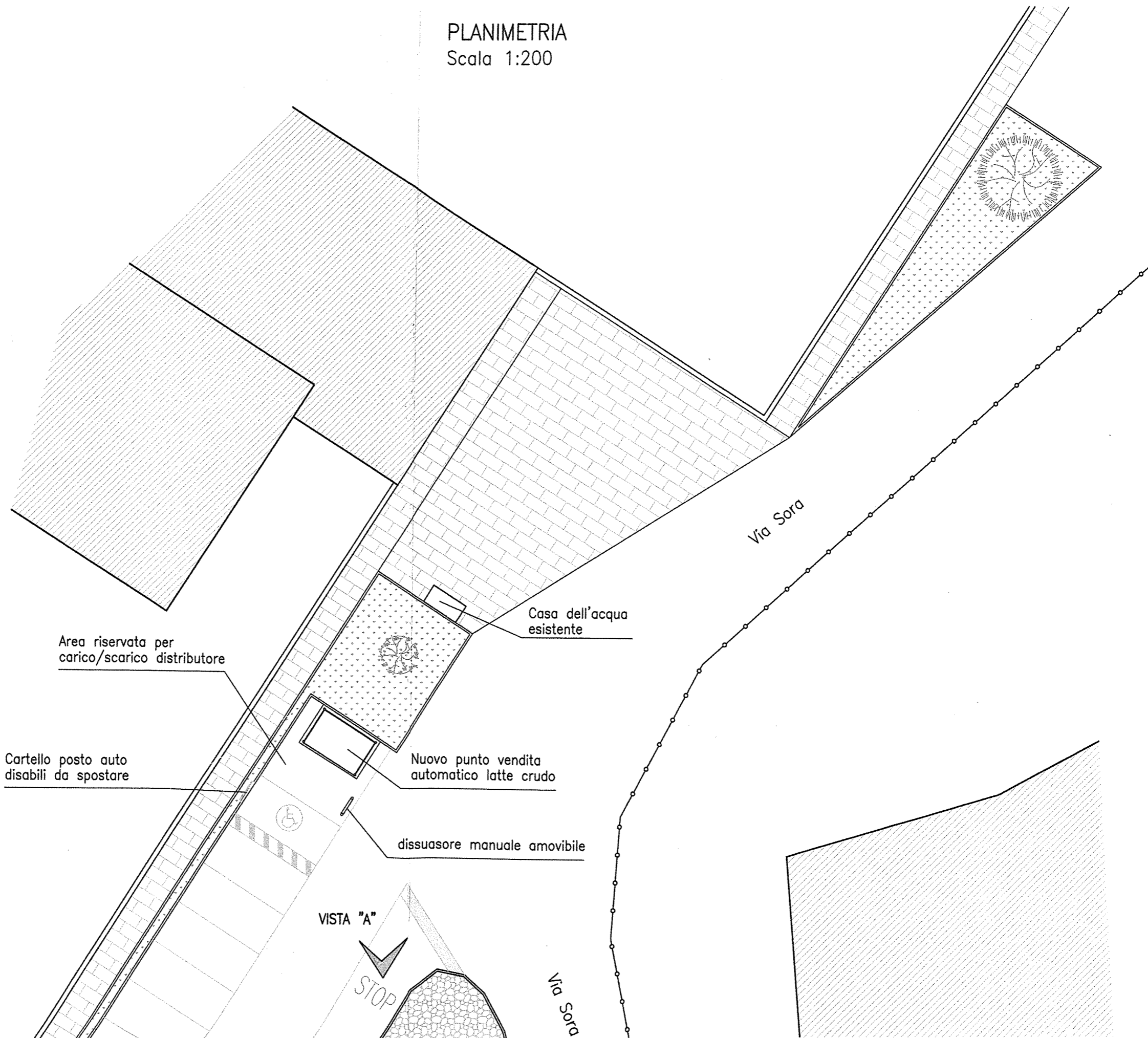
Scala:
 1:2000
 1:200 - 1:50

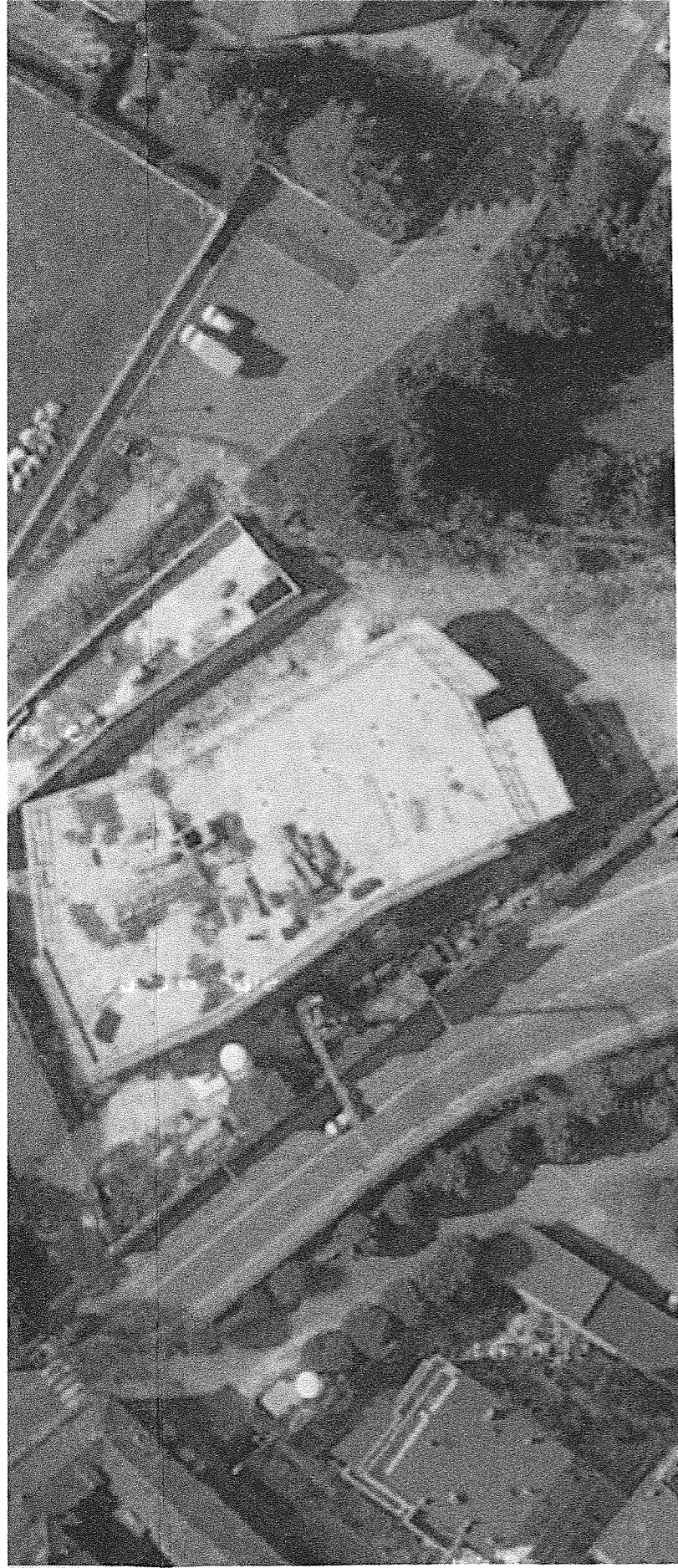
Committente:
 Az. Agricola Ciappesoni S.S.A.
 Via Conte Taverna, 3
 BULCIAGO

ESTRATTO RILIEVO FOTOGRAMMETRICO
 PLANIMETRIA, PIANTE, PROSPETTI
 SIMULAZIONE FOTOGRAFICA

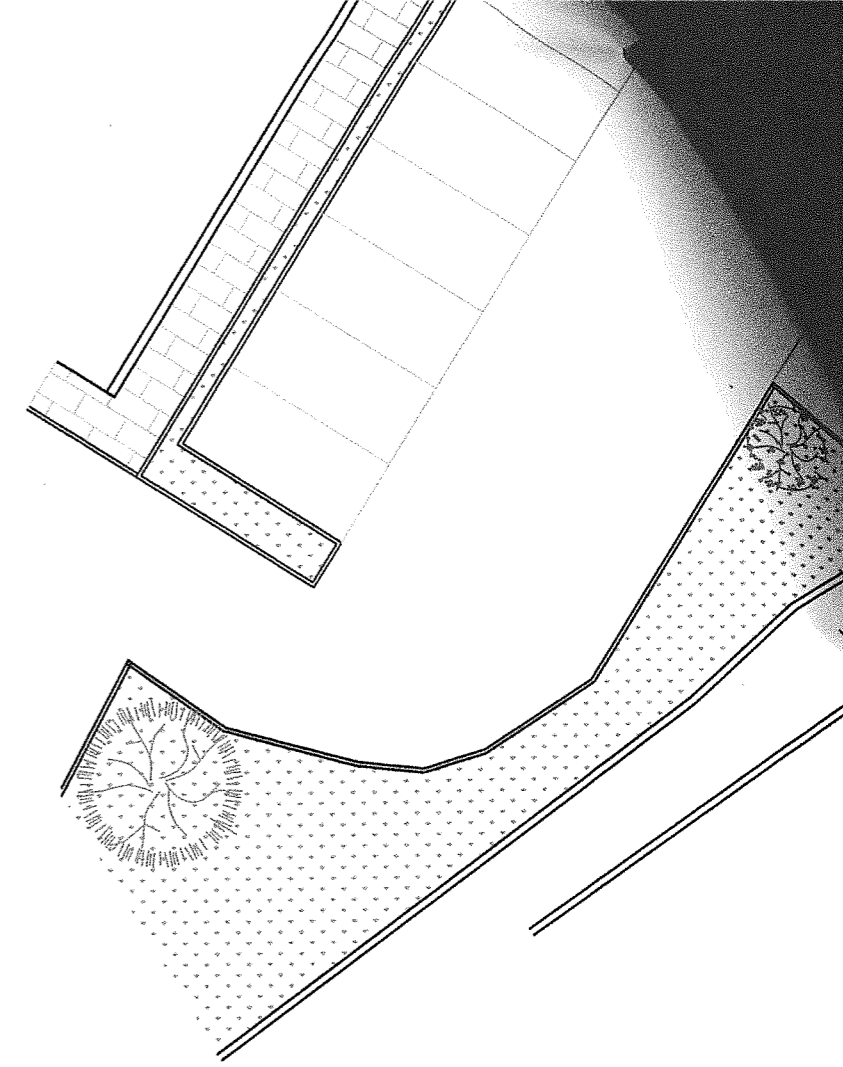
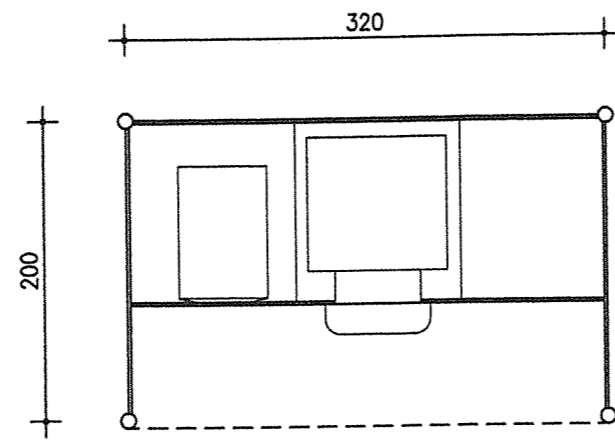
1A

PLANIMETRIA
Scala 1:200





PIANTA
Scala 1:50



PROSPETTI

