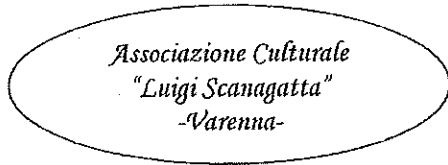


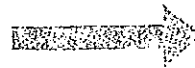
ALLEGATO A



COMUNE DI LECCO	
PROT. N. ....	U. 28
- 7 GEN. 2015 ✓	
CAT. ....	CL. 5 FASC. ....

Varenna, 23/12/2014

COMUNE DI LECCO	
ARRIVO DEL	
- 7 GEN. 2015	
ASSEGN.	Sind - E.C.S.



Al signor Sindaco di Lecco  
dott. Virginio Brivio

e, p.c. All'Assessore alla cultura  
dott. Michele Tavola

Direttore del settore Educazione, Cultura e Sport  
dott.ssa Giovanna Esposito

Al direttore del Polo museale di Palazzo Belgiojoso  
dott. Mauro Rossetto

OGGETTO: donazione calco di *Lariosaurus*

Egregio signor Sindaco,

Le scrivo come presidente dell'Associazione "Luigi Scanagatta" di Varenna, ONLUS completamente autofinanziata che da oltre 20 anni si occupa di promozione culturale sul territorio.

Facendo seguito ai colloqui intercorsi con l'assessore Tavola, la dott.ssa Esposito e il dott. Rossetto, confermiamo la volontà di donare il calco dell'originale fossile di *Lariosaurus balsami* scoperto nel 1881, già citato da Mario Cermenati nel 1893 e attualmente conservato al Carnegie Museum di Pittsburgh.

Il calco, ad oggi l'unico esistente al mondo, fatto realizzare a nostre spese (euro 4500,00), diventerà così accessibile a tutti gli studiosi e appassionati del nostro Paese.

RingraziandoLa per la cortese attenzione Le porgo cordiali saluti.

Il presidente  
Roberto Brembilla

*RBrembilla*

SETTORE E.C.S.	ARRIVO
	9-1-2015
ASSEGNAZIONE	
S.A.R.	+ Dott.ssa Esposito
L.V.E.	
S.T.L.	
M.A.S.	X-Assessore
B.I.B.	

23829 Varenna (Lc) - via Venini, 17  
Inscritta nel Registro Generale del Volontariato  
Presso la Regione Lombardia n.ri 344/1371

*RB*



**LIONS CLUB LECCO HOST** Distretto 108-1B1 4<sup>a</sup> Circoscr. Zona A.  
Anno sociale 2014-2015


Lecco, 05-01-2015

COMUNE DI LECCO ARRIVO DEL
- 7 GEN. 2015
ASSEGN. <i>Sind - ECS</i>

Egr. dott. Virginio Brivio  
Sindaco di Lecco

e, p.c.

Egr. dott. Michele Tavola  
Assessore alla Cultura  
Comune di Lecco

COMUNE DI LECCO
PROT. N. .... <i>1261</i> .....
 - 7 GEN. 2015
CAT. .... <i>5</i> CL. <i>5</i> FASC. ....

Gentile dott.ssa Giovanna Esposito  
Direttore settore  
Educazione, Cultura e Sport

dott. Mauro Rossetto  
Direttore  
Polo museale di Palazzo Belgiojoso

LECCO

OGGETTO: donazione vetrina per il calco di *Lariosaurus Balsami* del Museo di Pittsburgh

Egregio signor Sindaco,

facendo seguito ai colloqui intercorsi con l'assessore Tavola, la dott.ssa Esposito e il dott. Rossetto, le confermo la volontà del Lions club "Lecco Host" di donare la vetrina per esporre nella Sala del Lariosauro, del Museo di Storia naturale di Lecco, il calco dell'originale fossile di *Lariosaurus balsami* scoperto nel nostro territorio nel 1891, già citato da Mario Cermenati nel 1893 e attualmente conservato al Carnegie Museum di Pittsburgh, realizzato e donato al Comune di Lecco dall'Associazione culturale ONLUS "Scanagatta" di Varenna.

In seguito la nostra associazione sosterrà anche la realizzazione di opportune iniziative per presentare ai lecchesi e valorizzare il nuovo allestimento paleontologico.

Ringraziandola per la cortese attenzione, le porgo cordiali saluti.

SETTORE E.C.S.	ARRIVO
	8-1-2015
ASSEGNAZIONE	
E.A.R.	
TEM.	
S.P.	
M.A.S.	<i>5</i>
A.I.S.	

Il Presidente  
Arnaldo Dozio

*Arnaldo Dozio*



Comune di Lecco



Sistema Museale Urbano Lecchese

Allegato C

Lecco, 25 gennaio 2015  
Prot.

## SCHEMA TECNICA

OGGETTO: calco dell'esemplare di *Lariosaurus Balsami* scoperto a Perledo alla fine del sec. XIX

MISURE: mm. 860x600 - spessore mm. 34

REALIZZATORE DEL CALCO: Carnegie Museum, Pittsburgh (USA)

DATA DI REALIZZAZIONE: 2013

DONATORE: Associazione Culturale "Luigi Scanagatta" onlus, via Venini 17, Varenna (LC)

## FORMULAZIONE DI PARERE

Il calco in questione riveste particolare importanza dal punto di vista scientifico e didattico, in quanto il fossile di *Lariosaurus Balsami* in questione è stato rinvenuto alla fine del secolo XIX nel territorio comunale di Perledo, insieme ad altri fossili del Triassico. Tale esemplare era stato citato da Mario Cermanati in una sua pubblicazione del 1893 e se ne erano successivamente perse le tracce, in quanto dopo l'acquisto iniziale da parte di un privato collezionista belga, era stato venduto al Museo di Storia Naturale di Bruxelles e in seguito ceduto al Carnegie Museum di Pittsburgh (USA). Pur essendo un calco, l'oggetto che si intende donare al Museo di Storia Naturale di Lecco riveste una notevole importanza, in quanto si tratta dell'unico calco esistente dell'originale conservato nel museo statunitense, a disposizione di tutti gli studiosi europei ed anche perché completerebbe la serie dei calchi già in possesso del museo, relativi a tutti i principali fossili dell'Itiosaurio in questione scoperti nel territorio lecchese. La sua disponibilità ed eventuale esposizione sarebbe molto utile per il confronto con gli altri esemplari originali o in calco facenti parte delle nostre collezioni paleontologiche e anche per le attività museali di tipo didattico e divulgativo.

Il calco, secondo quanto dichiarato dall'Associazione, è stato pagato € 4.500, per cui il suo valore attuale non può superare tale quotazione.

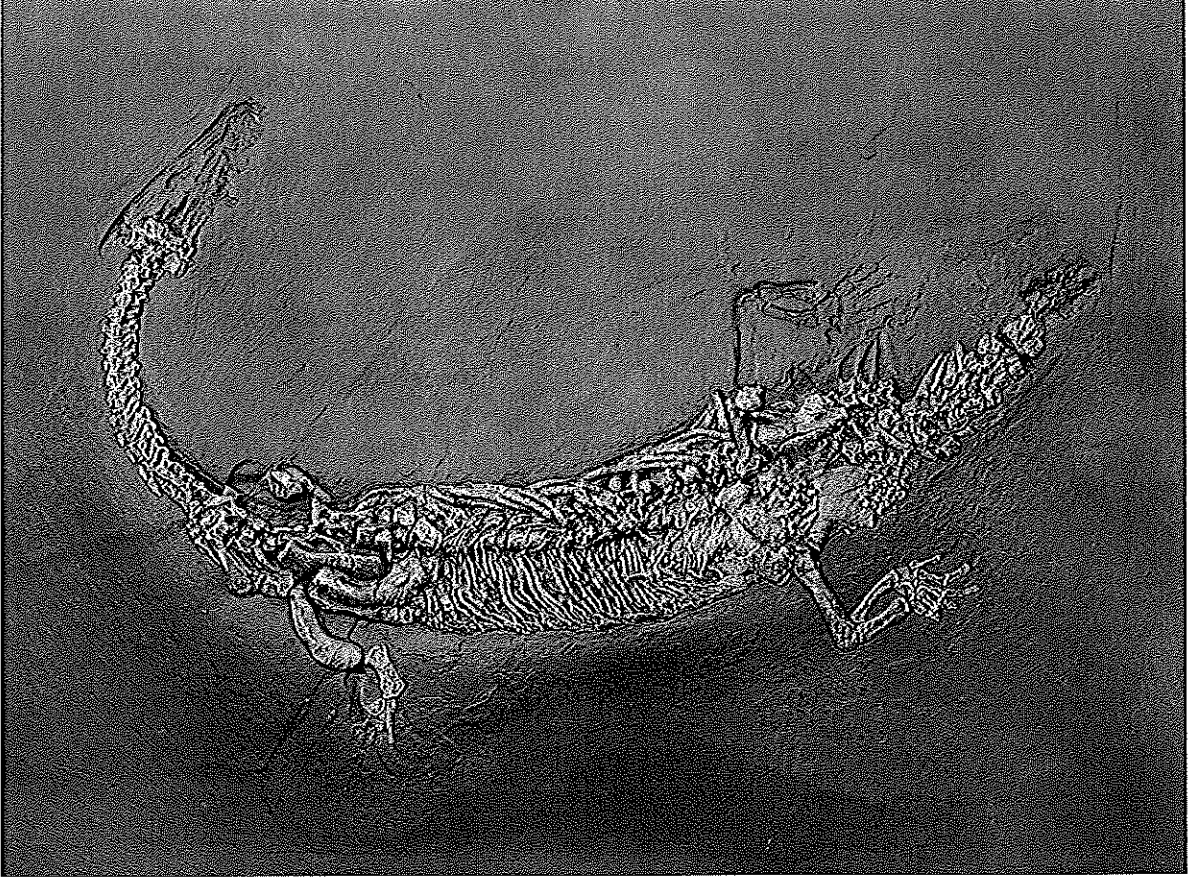
Visti:

- l'ottimo stato di conservazione
- l'effettiva coerenza con la collezione museale e l'utilità didattica
- il regolare stato di legalità
- il fatto che l'accettazione di tale donazione non comporta spese per il Comune, essendo il pezzo di modico valore e non bisognoso di interventi di restauro o manutenzione

**si esprime parere favorevole** alla donazione del suddetto oggetto, con l'obiettivo di contribuire all'arricchimento scientifico e culturale della città di Lecco e dei musei di proprietà del Comune.

Il direttore del Polo museale di Palazzo Belgiojoso  
Dott. Mauro Rossetto

DOCUMENTAZIONE FOTOGRAFICA



*Il calco di Lariosaurus Balsami*



Comune di Lecco



Sistema Museale Urbano Lecchese

Allegato D

Lecco, 25 gennaio 2015  
Prot.

## SCHEDA TECNICA

OGGETTO: n. 1 vetrina museale, base in acciaio verniciate a polveri epossidiche campana in acciaio verniciato e parte superiore in lastre vetro FLOAT temperato e molato, anti UVA; leggio interno in lamiera acciaio verniciato c.s., misure da definire, ma in grado di contenere un esemplare di mm 860x600 spessore mm 34, che sono le misure del calco di *Lariosaurus balsami* da esporvi.

REALIZZATORE: Ditta Fillmore sas, via XX settembre, 7 – 20834 Nova Milanese (MB)

DATA DI REALIZZAZIONE: 2015

DONATORE: Lions Club "Lecco Host"

VALORE ECONOMICO: € 4.500

## FORMULAZIONE DI PARERE

Visti:

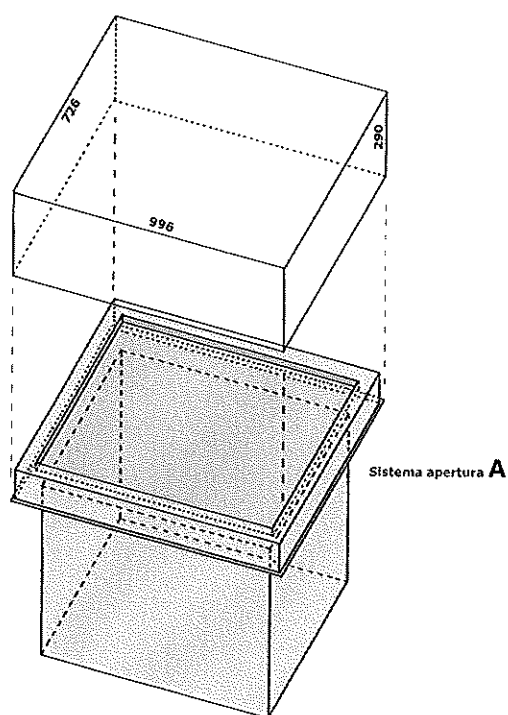
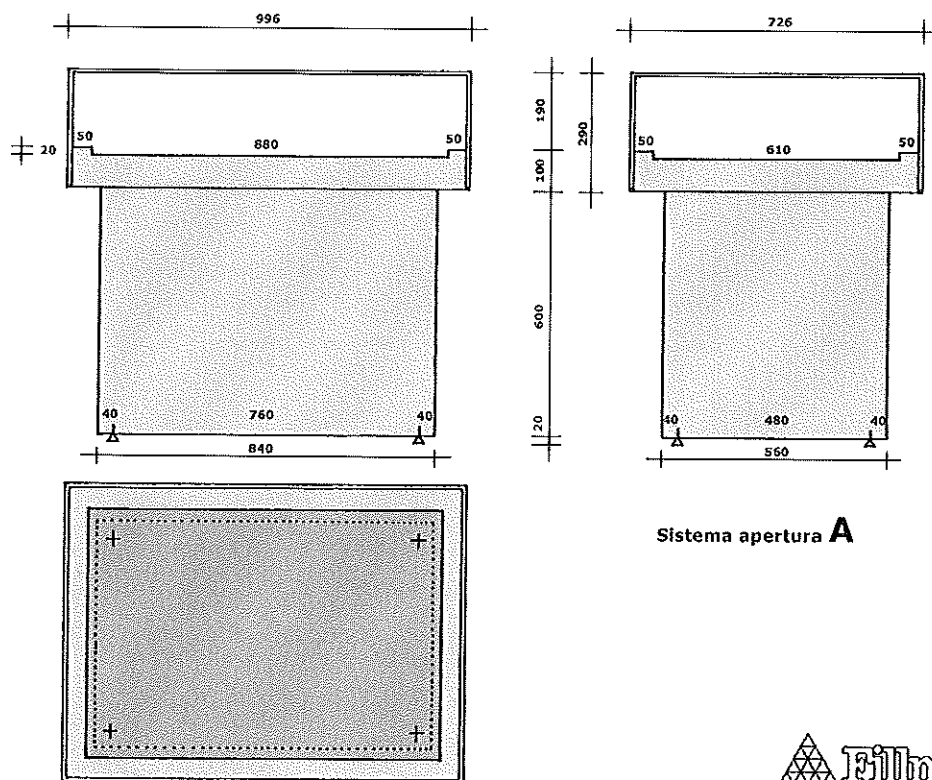
- le corrette caratteristiche conservative della vetrina, per la tenuta agli agenti corrosivi, alla protezione dalle variazioni idroscopiche e dai raggi UVA dei cristalli
- le corrette caratteristiche dal punto di vista della normative vigente per la sicurezza dei materiali esposti e della protezione dei possibili danni ai visitatori
- l'omogeneità estetica con le altre vetrine già presenti nella sala cui si intende collocare il manufatto espositivo
- l'effettiva utilità dell'oggetto per la conservazione e fruizione del materiale che verrà esposto al suo interno
- il regolare stato di legalità
- il fatto che l'accettazione della sua donazione non comporta oneri per il Comune, in quanto di modico valore, nuova e donata dal Lions club comprensiva di posa in opera

Dato atto che le dimensioni verranno concordate e verificate con la direzione del Museo di Storia Naturale di Lecco

**si esprime parere favorevole** alla donazione del suddetto oggetto, con l'obiettivo di contribuire all'arricchimento scientifico e culturale della città di Lecco e dei musei di proprietà del Comune.

Il direttore del Polo museale di Palazzo Belgiojoso  
Dott. Mauro Rossetto

DOCUMENTAZIONE FOTOGRAFICA: disegni tecnici vetrina



N.B. : le dimensioni sono a titolo puramente esemplificativo e verranno concordate e verificate con la direzione del museo.

